

ТЕХНИЧЕСКИЙ ПАСПОРТ
УСТРОЙСТВО УПРАВЛЕНИЯ НАСОСОМ
BRIO 2000-M

Тип: SCS-0001



Оглавление

№	Наименование	Стр.
1	Сведения об изделии	2
2	Назначение изделия	2
3	Устройство и технические характеристики	2-3
4	Номенклатура и габаритные размеры	3
5	Рекомендации по монтажу и эксплуатации	3-7
6	Транспортировка и хранение	7
7	Утилизация	7
8	Приемка и испытания	7
9	Гарантийные обязательства	8
10	Гарантийный талон	9

1. СВЕДЕНИЯ ОБ ИЗДЕЛИИ

1.1. НАИМЕНОВАНИЕ

Устройство управления насосом BRIO 2000-M STOUT, тип: SCS-0001.

1.2. ИЗГОТОВИТЕЛЬ

Italtecnica S.r.l. Viale Europa, 31- 35020 Tribano - Padova (PD) – Italy.

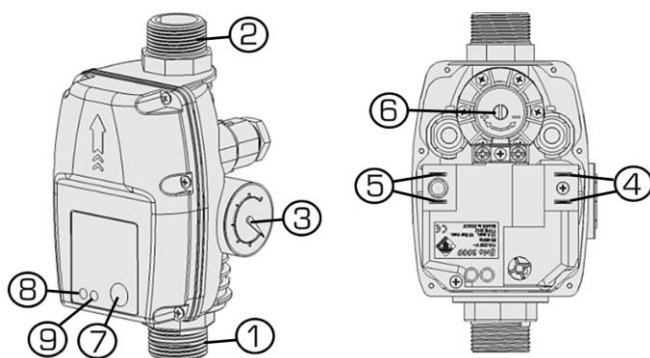
ПО ЗАКАЗУ ООО «ТЕРЕМ» для бренда STOUT (Организация, уполномоченная изготовителем на принятие и удовлетворение требований потребителей на территории РФ). Сайт: www.stout.ru

2. НАЗНАЧЕНИЕ ИЗДЕЛИЯ

Устройство управления насосом BRIO 2000-M STOUT предназначено для включения насоса при открытии водоразборных кранов в системе хозяйственно-бытового водоснабжения здания и его выключения при прекращении разбора воды, а также для защиты насоса от «сухого хода».

3. УСТРОЙСТВО И ТЕХНИЧЕСКИЕ ХАРАКТЕРИСТИКИ

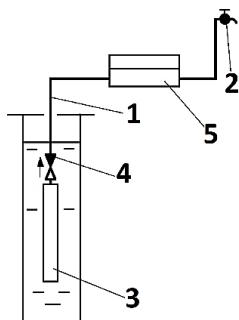
3.1. УСТРОЙСТВО BRIO 2000-M



ПОЗ.	НАИМЕНОВАНИЕ
1	Входной патрубок
2	Выходной патрубок
3	Манометр
4	Клеммы насоса
5	Клеммы электрической сети
6	Регулятор настройки давления включения
7	Кнопка перезапуска
8	Индикатор «сухого хода»
9	Индикатор электропитания

Устройство управления насосом BRIO 2000-M представляет собой реле с мембранным приводом для коммутации электрической цепи насоса, срабатывающее по давлению воды. Оно позволяет автоматизировать включение и выключение насоса, способного создавать давление не менее 2 бар. Насос включается, когда давление в системе падает при открытии водоразборных кранов, и выключается, когда краны закрываются. Если по какой-либо причине вода в системе отсутствует, реле выключает насос, защищая его от «сухого хода». Встроенный манометр облегчает контроль над давлением при настройке устройства и при его работе.

3.2. ПРИМЕР УСТАНОВКИ УСТРОЙСТВА BRIО 2000-М



ПОЗ.	НАИМЕНОВАНИЕ
1	Напорный трубопровод
2	Водоразборный кран
3	Насос
4	Обратный клапан
5	Устройство управления насосом

3.3. ТЕХНИЧЕСКИЕ ХАРАКТЕРИСТИКИ УСТРОЙСТВА BRIО 2000-М

НАИМЕНОВАНИЕ ПАРАМЕТРА	ЗНАЧЕНИЕ
Рабочая среда	Вода
Номинальное рабочее давление PN, бар	10
Температура рабочей среды T, °C	От +5 до +35
Диапазон настройки давления включения насоса, бар	От 1 до 3,5
Заводская настройка давления, бар	1,5
Напряжение электрической сети, В	115/230
Коммутируемый ток, А	12
Класс защиты	IP65
Диаметр манометра, мм	40
Шкала манометра, бар	От 0 до 12
Максимальная температура среды при эксплуатации, °C	+45
Температура транспортировки и хранения, °C	От -10 до +50
Средний срок службы, лет	10

4. НОМЕНКЛАТУРА И ГАБАРИТНЫЕ РАЗМЕРЫ

ЭСКИЗ	Артикул	L	H	B	РАЗМЕР ПРИСОЕДИНЯЕМОЙ РЕЗЬБЫ	МАССА
		мм			дюймы	кг
	SCS-0001-000061	190	96	105	1	0,6

5. РЕКОМЕНДАЦИИ ПО МОНТАЖУ И ЭКСПЛУАТАЦИИ

5.1. ОБЩИЕ ПОЛОЖЕНИЯ

Монтаж устройства управления насосом BRIО 2000-М и его электрические подключения должны выполняться квалифицированными специалистами с соблюдением «Правил технической эксплуатации электроустановок потребителей».

Устройство управления насосом BRIО 2000-М может устанавливаться на трубопроводе в вертикальном или горизонтальном положении. При этом направление стрелки на его корпусе должно совпадать с направлением потока воды в трубопроводе.

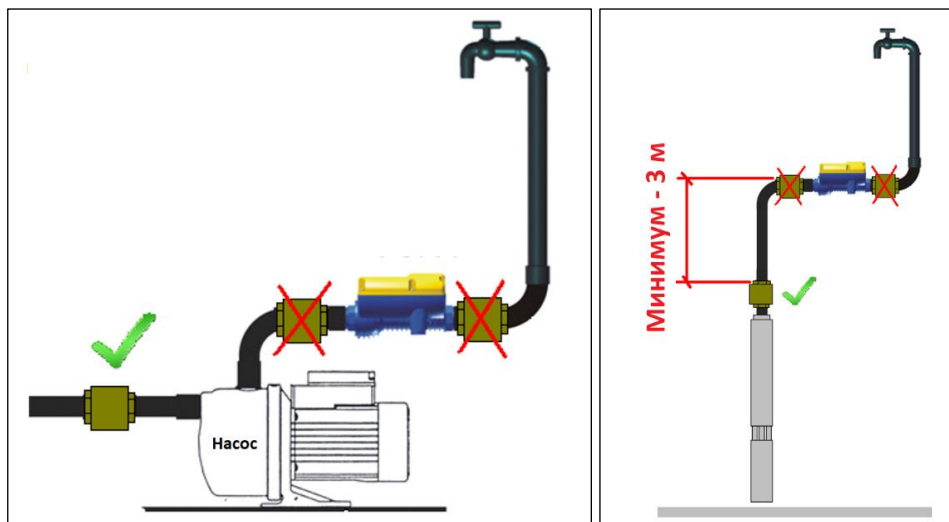
Внимание! При использовании насоса с рабочим давлением, превышающим 10 бар, в систему перед устройством управления насосом необходимо установить регулятор, ограничивающий давление воды до максимальных рабочих характеристик устройства - 10 бар, иначе, давление в системе будет соответствовать максимальному напору, развиваемому насосом. Например, если максимальное давление, создаваемое насосом на закрытую задвижку (без расхода воды) составляет

25 бар, то в трубопроводной сети будет организовано давление не менее, чем 25 бар в статике (без учета поправки на высоту столба жидкости). Исходя из этого, для частных малоэтажных домов, рекомендуется подбирать и устанавливать насосы с максимальным напором, не превышающим максимальное рабочее давление водоразборной арматуры - 6 бар, либо устанавливать перед устройством BRIO 2000-M редуктор давления, ограничивающий давление воды в системе до параметров, обеспечивающих безопасную работу оборудования.

Для уплотнения резьбовых соединений реле следует использовать тефлоновую ленту. Затяжка резьбовых соединений с трубопроводом должна осуществляться моментом до 8 Нм, а гаек кабельных вводов – моментом 2,5 - 3 Нм.

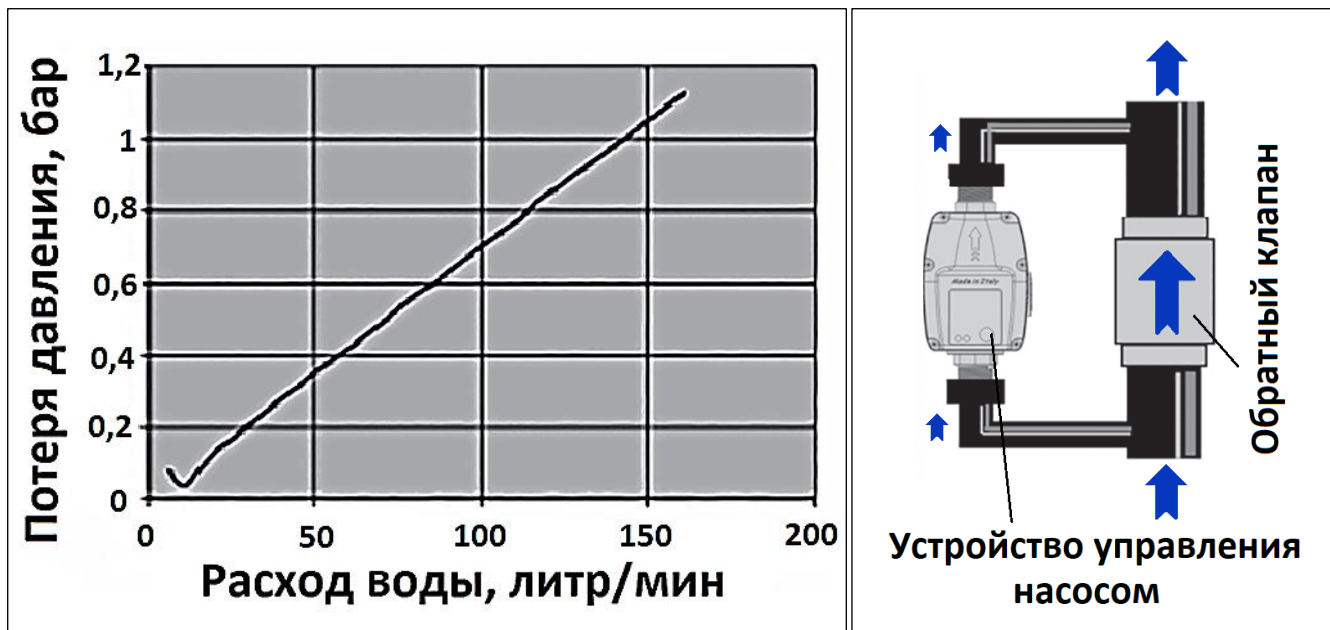
Внимание! При монтаже и эксплуатации устройства BRIO 2000-M, применение рычажных газовых ключей категорически запрещено.

Установка обратных клапанов непосредственно у входного или выходного патрубков устройства BRIO 2000-M не допускается, так как при этом насос может не выключаться. Обратный клапан допускается размещать не ближе 3 м от прибора.



Для снижения давления, возникающего в устройстве в условиях большого расхода воды в системе водоснабжения, следует придерживаться установочной схемы, приведенной на рисунке ниже:

ГРАФИК ПОТЕРИ ДАВЛЕНИЯ В УСТРОЙСТВЕ УПРАВЛЕНИЯ НАСОСОМ И СХЕМА УСТАНОВКИ УСТРОЙСТВА ПРИ БОЛЬШОМ РАСХОДЕ ВОДЫ В СИСТЕМЕ

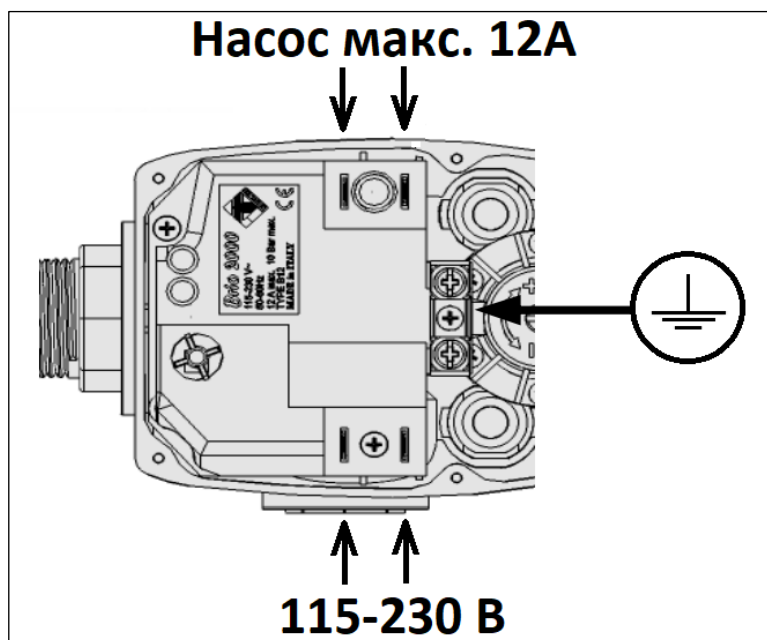


5.2. ЭЛЕКТРИЧЕСКИЕ ПОДКЛЮЧЕНИЯ BRIO 2000-M

Устройство BRIO 2000-M поставляется с кабелем сечением 1 мм². Для более высоких нагрузок, поставляемый электрический кабель должен быть заменен на кабель с сечением 1,5 мм².

Если в системе используются насосы мощностью более 500 Вт, то должны применяться термостойкие кабели с тепловой стойкостью не менее 105 °С.

Электрические соединения следует выполнять согласно схеме, приведенной на рис. ниже:



При использовании насоса в системах водоснабжения бассейна, фонтана и т.п. питание к устройству BRIO 2000-M для его управления необходимо подключать через защитный автомат УЗО с током срабатывания 30 мА.

При подаче электропитания на устройство BRIO 2000-M оно запускает насос примерно на 15 с. В дальнейшем насос включается, если в системе падает давление в результате открытия водоразборной арматуры и выключается спустя 7-15 с после ее закрытия по достижению давления выключения.

Запрещается эксплуатировать устройство BRIO 2000-M без заземления и со снятой крышкой блока управления.

5.3. ВВОД В ЭКСПЛУАТАЦИЮ И ОБСЛУЖИВАНИЕ

Перед запуском устройства насос и трубопровод должны быть полностью заполнены водой.

Давление включения должно быть настроено в соответствии с высотой водяного столба на выходе из устройства. Каждый 1 метр водяного столба соответствует 0,1 бара. Заводская настройка 1,5 бара позволяет использовать устройство при высоте водяного столба до 15 м.

Изменить заводскую настройку давления можно с помощью регулировочного винта (6). При этом максимальное давление насоса должно быть выше (по крайней мере на 1 бар) давления включения, установленного на устройстве.

Чтобы изменить заводские настройки давления, необходимо выполнить следующие действия:

1. Полностью открутить регулировочный винт (6);
2. Открыть кран, расположенный выше остальных в системе, и подождать, пока вода полностью не сольется (насос не должен включиться);
3. Постепенно поворачивать винт (6) по часовой стрелке (“+”) до того, пока насос не включится;
4. Провернуть регулировочный винт (6) по часовой стрелке (“+”) еще на 2-3 оборота, что обеспечит в дальнейшем стабильную работу системы.

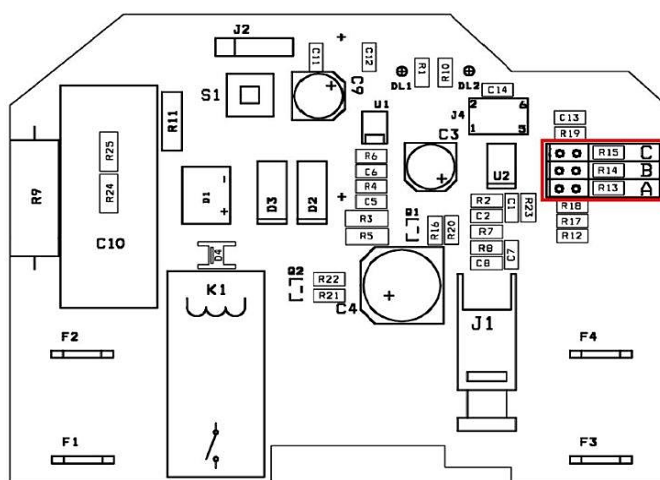
После запуска насоса следует открыть наиболее высоко расположенный кран и проверить идет ли через него постоянный поток воды. Если поток непрерывный, то процедура ввода в эксплуатацию завершена. При прерывистом потоке необходимо дать насосу поработать некоторое время, нажав кнопку перезапуска (7).

Устройство BRIO 2000-M имеет функцию защиты от «сухого хода». В случае отсутствия воды в системе на устройстве загорится красный индикатор и насос выключится. Для включения насоса необходимо удостовериться в наличии воды с подающей стороны и перезапустить устройство при помощи кнопки (7).

В случае, если насос постоянно выключается из-за отсутствия воды в системе, устройство BRIO 2000-M выполнит автоматическую перезагрузку через предварительно установленные интервалы в 15, 30 или 60 минут. О данном режиме работы будет сигнализировать красный индикатор состояния (будет часто мигать). Автоматический запуск будет повторяться до тех пор, пока не появится вода, либо насос не исчерпает количество попыток перезагрузки (2, 4 или 8). Если попытки закончатся, красная индикационная лампочка будет гореть. Для включения насоса необходимо удостовериться в наличии воды с подающей стороны и перезапустить устройство при помощи кнопки (7).

Чтобы произвести перенастройку временного интервала и количества попыток перезапуска насоса необходимо выполнить следующие действия:

1. Снять верхнюю крышку;
2. Отсоединить 4 клеммы;
3. Снять внутреннюю крышку;
4. На плате переставить джампер (перемычку) в нужную позицию (А В или С).



- ✓ Позиция А - интервал 30 минут 8 попытки перезапуска (заводская настройка BRIO 2000-M)
- ✓ Позиция В - интервал 60 минут 4 попытки
- ✓ Позиция С - интервал 30 минут бесконечное число попыток.

В случае, если насос постоянно выключается и сразу же перезапускается: необходимо проверить герметичность системы, либо установить после устройства управления насосом гидроаккумулятор небольшого объема.

В случае, если насос постоянно выключается: необходимо проверить герметичность системы, проверить и очистить от засорений и грязи обратный клапан, проверить, не заблокирована ли кнопка перезапуска (7).

В процессе эксплуатации устройство не требует специального технического обслуживания.

При длительных перерывах в использовании, особенно в зимний период, следует слить воду из системы, чтобы исключить ее замерзание, при котором устройство может быть повреждено.

В случае проведения любых ремонтных работ необходимо отключить устройство и насос от электрической сети и сбросить давление в системе.

5.4. ВОЗМОЖНЫЕ НЕИСПРАВНОСТИ УСТРОЙСТВА

НЕИСПРАВНОСТЬ	ВОЗМОЖНАЯ ПРИЧИНА НЕИСПРАВНОСТИ	УСТРАНЕНИЕ ПРИЧИНЫ НЕИСПРАВНОСТИ
1. Насос не перекачивает жидкость	<ol style="list-style-type: none">1. Регулятор был установлен не в соответствии с направлением потока.2. Процесс заливки насоса был проведен неправильно.3. Всасывающая труба не достаточно погружена в жидкость.	<ol style="list-style-type: none">1. Проверьте установку устройства и скорректируйте ее, если необходимо.2. Нажмите и удерживайте кнопку RESET до тех пор, пока поток воды не станет постоянным.3. Проверьте, чтобы труба на всасывании была погружена в воду
2. Насос не выдает заданное давление	<ol style="list-style-type: none">1. В системе нарушена герметичность.2. Шланги или фильтры на всасывании забиты.3. Донный клапан заблокирован.	<ol style="list-style-type: none">1. Проверьте герметичность системы.2. Удалите засоры.3. Переместите донный клапан
3. Устройство срабатывает по сухому ходу, хотя в системе есть вода	<ol style="list-style-type: none">1. Установлена слишком высокая величина давления.2. Тепловая защита насоса не позволяет ему включиться.	<ol style="list-style-type: none">1. Уменьшите давление, пока проблема не будет решена.2. Обратитесь в монтажную организацию (к специалисту, производившему монтаж).3. Проверьте насос.
4. Насос не включается при открывании кранов	<ol style="list-style-type: none">1. Настройка давления слишком низкая.	<ol style="list-style-type: none">1. Увеличьте давление, пока проблема не будет решена.2. Обратитесь в монтажную организацию (к специалисту, производившему монтаж).
5. Насос часто включается и выключается	<ol style="list-style-type: none">1. В системе нарушена герметичность.2. Поток воды из крана слишком маленький.	<ol style="list-style-type: none">1. Проверьте систему на герметичность и устраните проблему.2. Обратитесь в монтажную организацию (к специалисту, производившему монтаж).
6. Насос не выключается	<ol style="list-style-type: none">1. Датчик потока у регулятора загрязнен.2. В системе нарушена герметичность.3. Обратный клапан был установлен до или сразу после устройства регулятора.	<ol style="list-style-type: none">1. Проверьте устройство.2. Проверьте трубопровод.3. Удалите клапаны из системы

6. УСЛОВИЯ ХРАНЕНИЯ И ТРАНСПОРТИРОВКИ

Устройства управления насосом BRIO 2000-M STOUT должны храниться в упаковке предприятия-изготовителя согласно условиям хранения по ГОСТ 15150-69.

Устройства управления насосом BRIO 2000-M STOUT транспортируют любым видом транспорта в соответствии с правилами перевозки грузов и техническими условиями погрузки и крепления грузов, действующими на данном виде транспорта.

Устройства управления насосом BRIO 2000-M STOUT при транспортировании следует оберегать от ударов и механических нагрузок, а их поверхность от нанесения царапин.

Устройства управления насосом BRIO 2000-M STOUT хранят в условиях, исключающих вероятность их механических повреждений, в отопляемых или не отопляемых складских помещениях (не ближе одного метра от отопительных приборов), или под навесами.

7. УТИЛИЗАЦИЯ

Утилизация изделия производится в соответствии с установленным на предприятии порядком (переплавка, захоронение, перепродажа), составленным в соответствии с Законами РФ №96-ФЗ "Об охране атмосферного воздуха", №89-ФЗ "Об отходах производства и потребления", №52-ФЗ "О санитарно-эпидемиологическом благополучии населения", а также другими российскими и региональными нормами, актами, правилами, распоряжениями и пр., принятыми во исполнение указанных законов.

8. ПРИЕМКА И ИСПЫТАНИЯ

Продукция, указанная в данном паспорте, изготовлена, испытана и принята в соответствии с действующей технической документацией фирмы-изготовителя.

9. ГАРАНТИЙНЫЕ ОБЯЗАТЕЛЬСТВА

Изготовитель гарантирует соответствие устройства управления насосом STOUT требованиям безопасности, при условии соблюдения потребителем правил, установленных настоящим Техническим паспортом.

Срок службы устройства управления насосом STOUT при условии соблюдения потребителем правил, установленных настоящим Техническим паспортом и проведении необходимых сервисных работ составляет 10 лет со дня передачи продукции потребителю.

Гарантийный срок составляет 24 месяца с даты продажи товара, но не может выходить за пределы срока службы товара.

Гарантия распространяется на все дефекты, возникшие по вине завода-изготовителя.

Гарантия не распространяется на дефекты, возникшие в случаях:

- нарушения паспортных режимов хранения, монтажа, испытания, эксплуатации или обслуживания изделия;
- ненадлежащей транспортировки и погрузочно-разгрузочных работ;
- наличия следов воздействия веществ, агрессивных к материалам изделия;
- наличия повреждений, вызванных пожаром, стихией, форс-мажорными обстоятельствами;
- повреждений, вызванных действиями потребителя;
- наличия следов постороннего вмешательства в конструкцию изделия.

Претензии к качеству товара могут быть предъявлены в течение гарантийного срока.

Неисправные изделия, вышедшие из строя в связи с производственным браком, в течение гарантийного срока ремонтируются или заменяются на новые бесплатно. Затраты, связанные с демонтажем и транспортировкой неисправного изделия в период гарантийного срока, Покупателю не возмещаются. В случае необоснованности претензии затраты на диагностику и экспертизу изделия оплачиваются Покупателем.

При предъявлении претензий к качеству товара, покупатель представляет следующие документы:

1. Заявление в произвольной форме, в котором указываются:
 - название организации или Ф.И.О. покупателя;
 - адрес покупателя и контактный телефон;
 - название и адрес организации, производившей монтаж;
 - адрес установки изделия;
 - краткое описание дефекта.
2. Документ, подтверждающий покупку изделия (накладная, кассовый чек, квитанция);
3. Фотографии неисправного изделия (в том числе с места установки);
4. Акт гидравлического испытания системы, в которой монтировалось изделие (в случае проведения гидравлического испытания);
5. Копия гарантийного талона со всеми заполненными графами.

В случае отсутствия в комплектации к продукции технического паспорта изделия, содержащего гарантийный талон, для получения гарантии необходимо распечатать с сайта www.stout.ru технический паспорт изделия вместе с гарантийным талоном. Продавец вносит в гарантийный талон сведения о приобретенном товаре, прикрепляет чек, накладную или квитанцию об оплате, скрепляет печатью или штампом. Покупатель ставит подпись об ознакомлении с условиями гарантии, правилами установки и эксплуатации.

Изготовитель оставляет за собой право вносить в конструкцию устройства управления насосом STOUT изменения, не ухудшающие качество изделия.

10. ГАРАНТИЙНЫЙ ТАЛОН

Гарантийный талон

к накладной № _____ от « ____ » _____ г.

Наименование товара:

№	Артикул	Количество	Примечание

Гарантийный срок 24 месяца с даты продажи.

Претензии по качеству товара принимаются по адресу: 117418, Российская Федерация, Москва, Нахимовский пр-т, 47, офис 1522.

Тел.: +7 (495) 775-20-20, факс: 775-20-25

E-mail: info@stout.ru

С условиями гарантии, правилами установки и эксплуатации ознакомлен:

Покупатель: _____
(подпись)

Продавец: _____
(подпись)

Штамп или печать
торгующей организации

Дата продажи: « ____ » 20 ____ г.